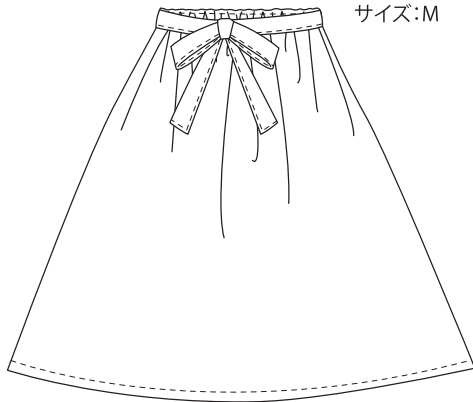


リボン付きギャザースカート

サイズ:M

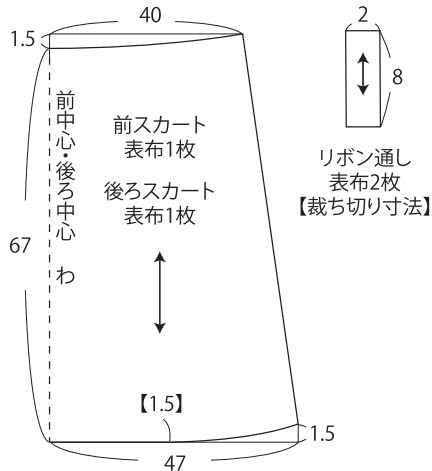
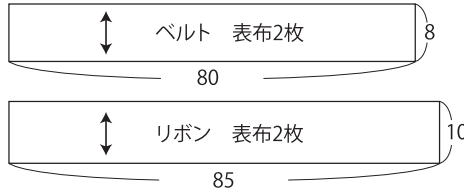


材料

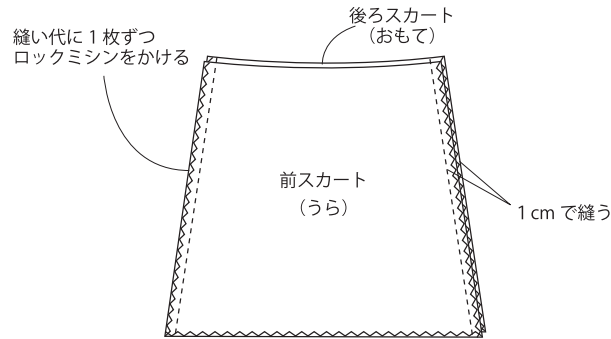
表布 100cm幅×200cm
ゴム 約0.6cm幅×120cm

製図

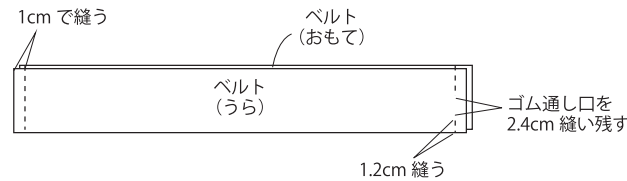
単位:センチ【 】:縫い代寸法
指示以外の縫い代は全て1cm付けて
裁断してください。



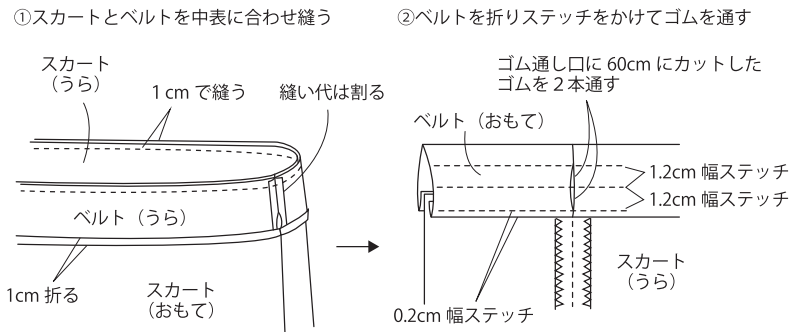
1.両脇と裾の縫い代を始末してから、
前後のスカートを中表に合わせて縫う。



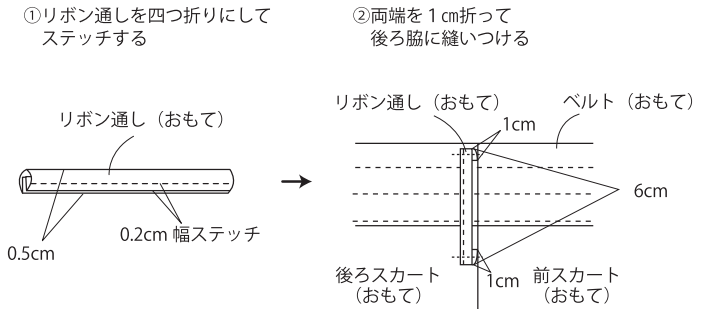
2.ベルトを中表に合わせ、脇を縫う。



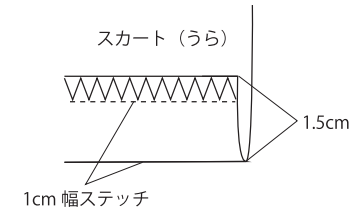
3.スカートにベルトを付け、ゴムを通す。



4.リボン通しをつける。



5.裾を二つ折りにして縫う。



6.リボンを作り、リボン通しに通して結ぶ。

