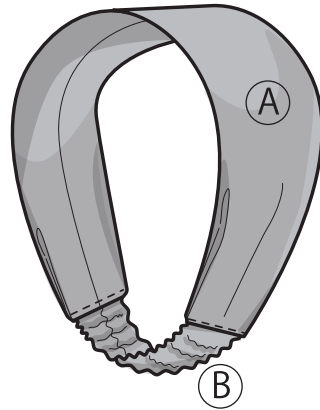


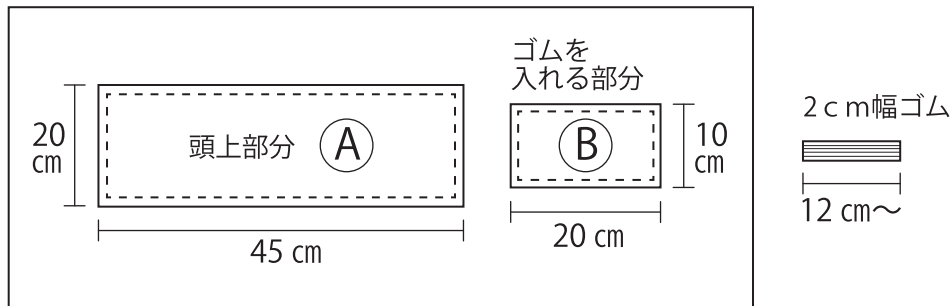
ヘアバンド

材料

- ・表地
たて地で取る場合・・・生地幅 × 50 cm
よこ地で取る場合・・・生地幅 × 30 cm
- ・ゴム
2 cm幅ゴム・・・12 cm～
※ゴムは頭のサイズに合わせて調整ください。



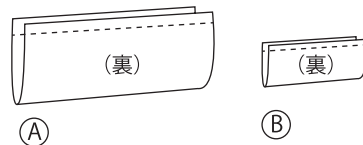
■製図



※図の寸法は縫い代を含んでおり、縫い代は1 cmです。
※生地の種類によって仕上がり寸法は異なります。微調整してお使いくださいませ。

■作り方

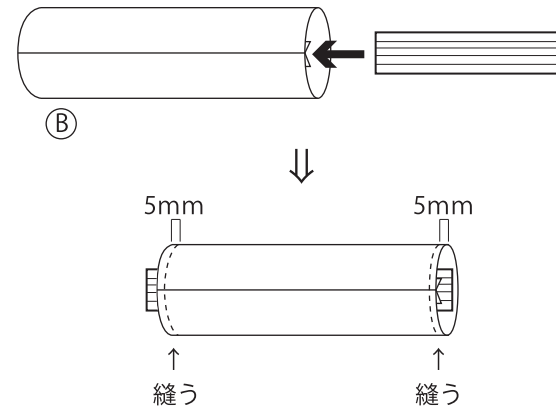
1. ①②どちらも長辺を中表に合わせて縫う。



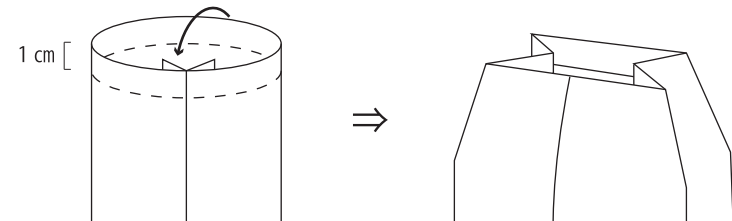
2. 1で縫ったものを表に返し、縫い目を中心に合わせて形を整える。



3. ③にゴムを入れ込んで布の縫い代にゴムを縫いとめておく。
(片側はゴムを伸ばして端に合わせる。)



4. ④の両端を1 cm内側に折り込み、アイロンをかける。
さらに下の図のようにたたみ、アイロンをかける。



5. ⑤の端を④の端でそれぞれ挟み、かぶせたきわを縫いとめる。

