

エコバッグ

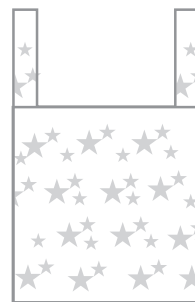
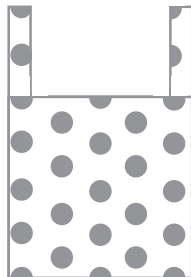
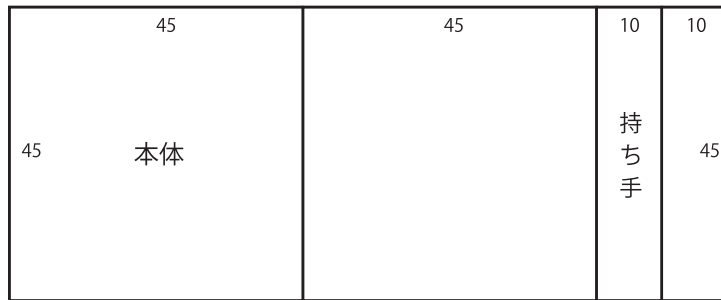
材料

表布 110cm 幅 × 50cm (ある程度強度のある生地、ナイロンなど)

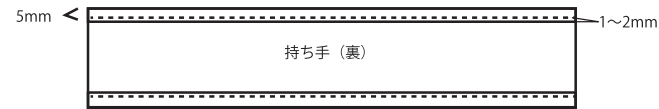
※ナイロンの場合はアイロンの行程を省き、マチ針などで止めて縫い進めて下さい。

【下準備】

生地の手柄の方向に注意して下記のように生地をカットします
全部で4パーツです。(縫い代込みのサイズです)

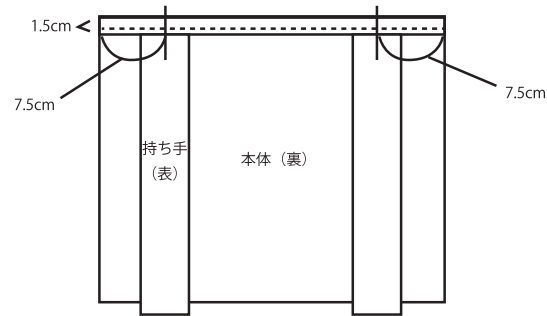


1. 持ち手パーツの両端を 5mm で三つ折りしアイロンをかけ縫います。(ナイロン地はアイロンせずマチバリでとめる)

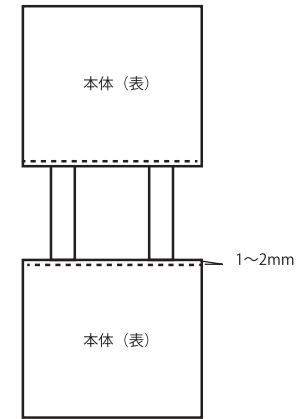


仕上がりサイズ 45×8cm

2. 本体袋部分の持ち手を付ける上側を
1.5cm で三つ折りしアイロンをかけ
両端から 7.5cm の位置に
1 の持ち手の中心がくるように挟み込み、縫います。

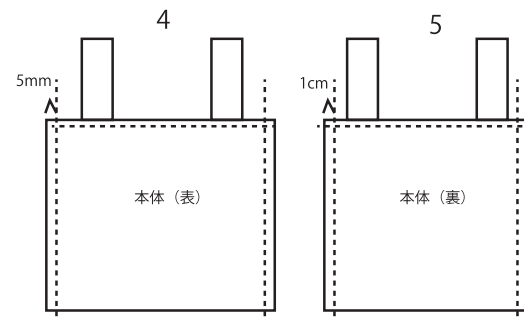


3. 持ち手をめくりあげアイロンをかけ
表からステッチを入れます。
反対側も同様に仕上げます。



4. 外表に合わせ両端 5mm の位置を縫う。

5. 裏返し両端 1cm の位置を縫う。



6. 両端をそれぞれ内側に 7cm 折り
底から 5mm の位置を縫う。

7. 裏返し、底から 1cm の位置を縫い
持ち手を合わせ上部分を縫い完成。

